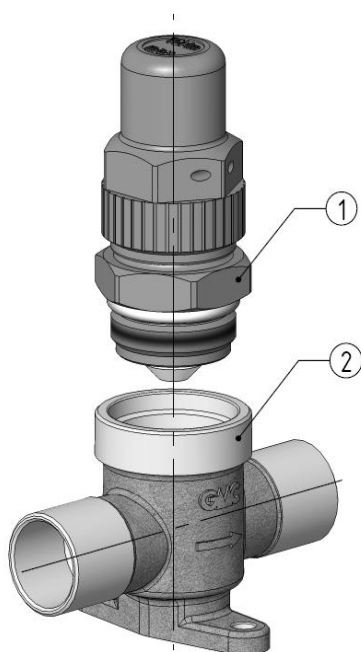


INSTRUKCJA

ZAWORY ODCINAJĄCE GRZYBKOWE TYPOSZEREGU CSV

INSTALACJA



Przed instalacją należy odkręcić element roboczy (grzybek) od korpusu wykorzystując jego sześciokątną część ①

Wlutować korpus ② do instalacji. Podczas lutowania nie kierować otwartego ognia bezpośrednio na korpus zaworu.

Po lutowaniu pozostawić korpus zaworu do ostygnięcia. Zabrania się gwałtownego studzenia np. wodą.

Przykręcić część roboczą (grzybek) ① do korpusu po jego ostygnięciu. Stosować siłę wskazaną w poniższej tabeli

Typ	CSV2..	CSV3..	CSVM10S	CSVM12S	CSV4..	CSV5..	CSVM18S	CSV6S	CSV7S
Moment obrotowy	45Nm						68Nm		

Dane do faktury:

 BERLING S.A.
 ul. Zgoda 5 lok. 8
 PL 00-018 Warszawa

NIP: 522 005 97 42

Adres do korespondencji:

 BERLING S.A.
 Al. Krakowska 80a
 05-552 Stefanowo

Kontakt

 T: +48 22 727 84 97
 F: +48 22 736 28 99

 berling@berling.pl
 www.berling.pl

KRS: 0000298346 Sąd Rejonowy dla m. st. Warszawy,
 XII Wydział Gospodarczy Krajowego Rejestru Sądowego
 Kapitał zakładowy: 17.500.200 PLN
 Kapitał wpłacony: 17.500.200 PLN

Kredyt Bank S.A.
 87 1500 1386 1213 8003 9858 0000